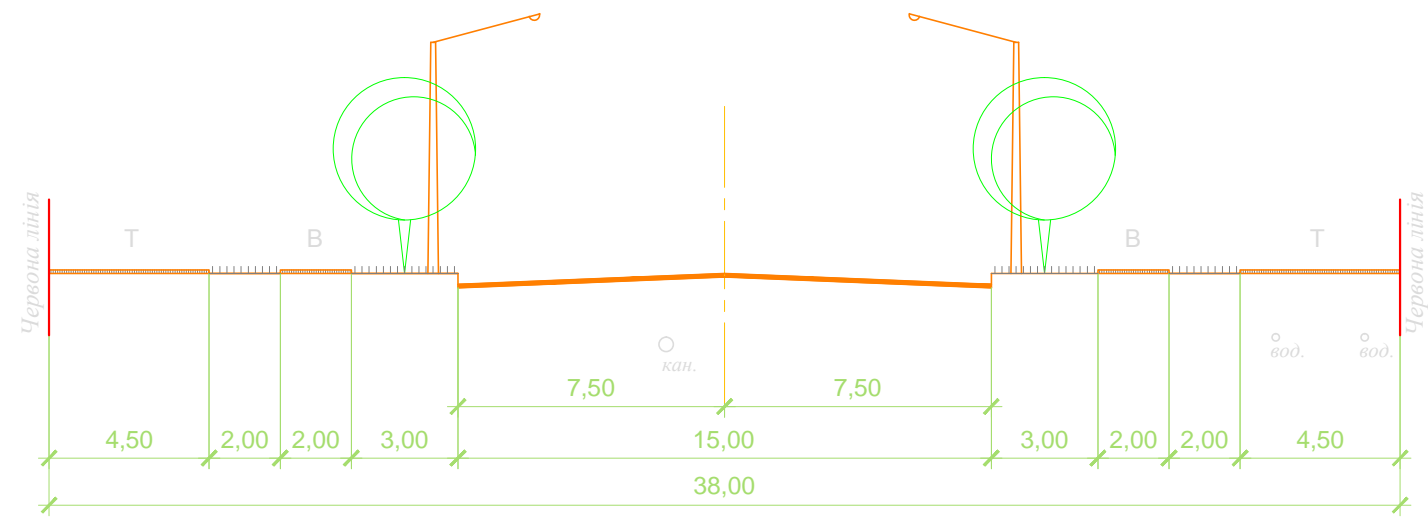
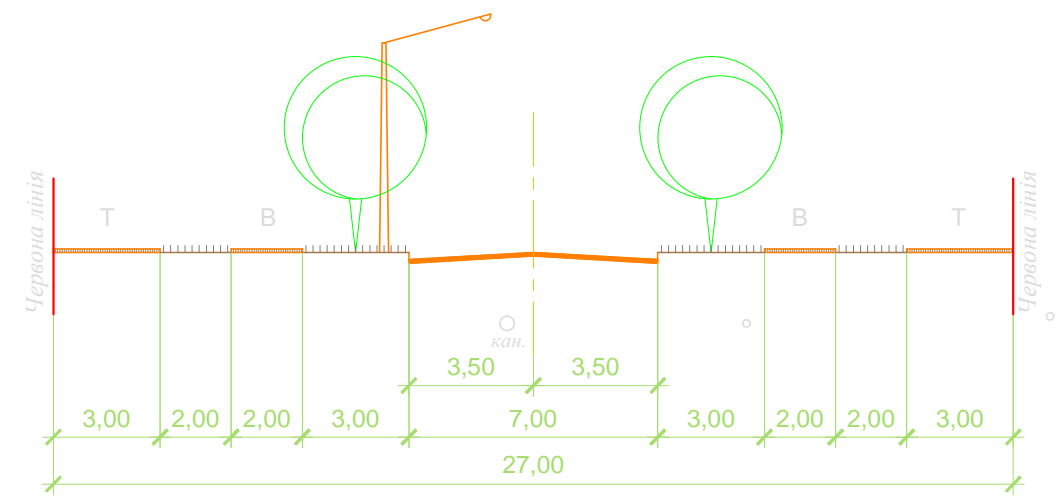


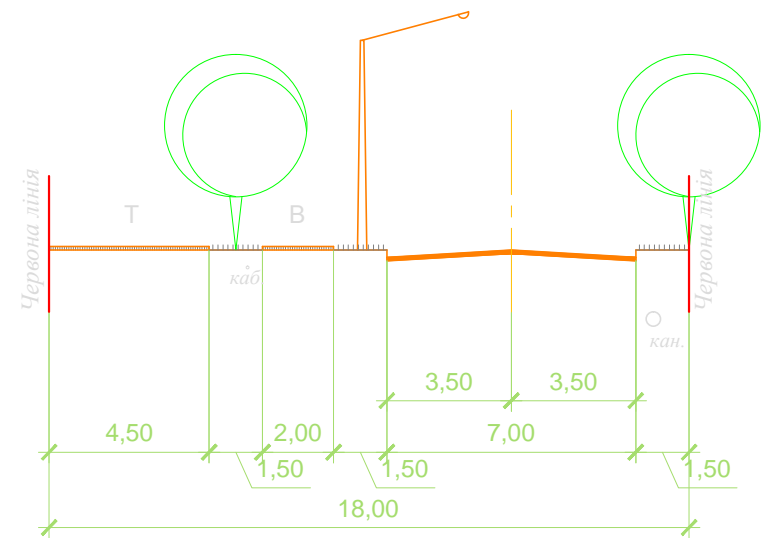
1 -- 1



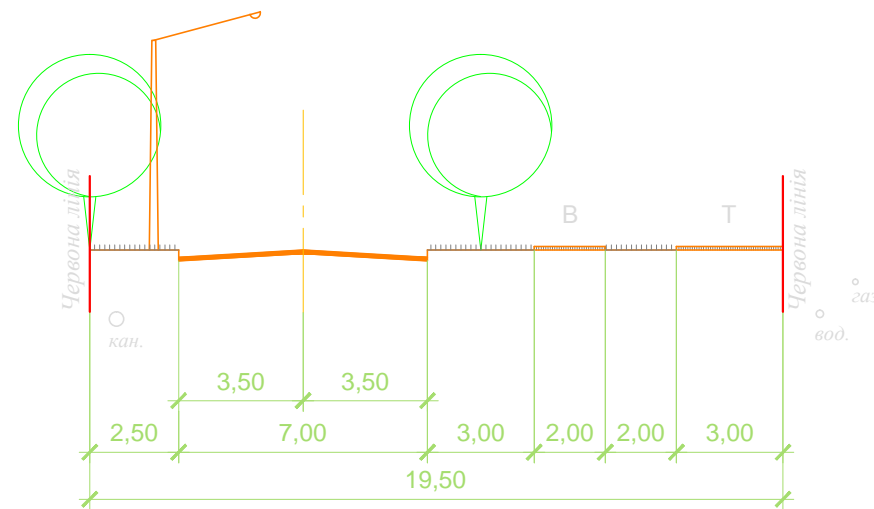
2 -- 2



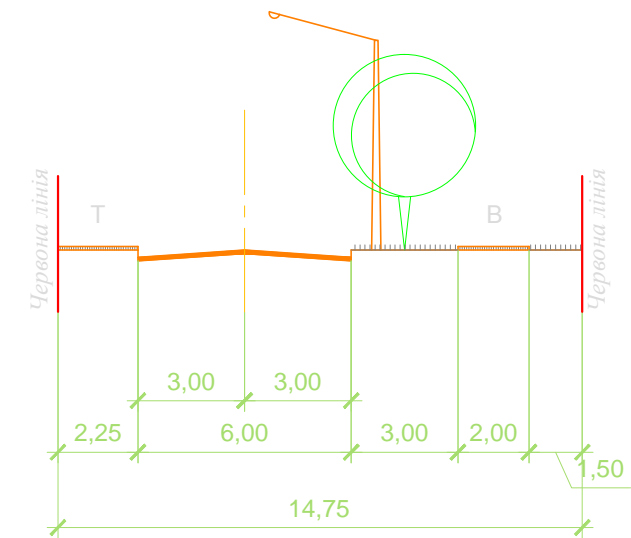
3 -- 3



4 -- 4



5 -- 5



Т -- тротуар
В -- велодоріжка

						АП-122-11-ПДП		
						ДЕТАЛЬНИЙ ПЛАН ТЕРИТОРІЇ МІКРОРАЙОНУ "ЛЕВАДА-2" В М. ПОЛТАВА		
Зміни	Кільк.	Аркуш	№ док.	Підпис	Зміни	Стадія	Аркуш	Аркуші
ГАП		Карюк				ПДП	10	
Перевірив		Громов				ПП ПОЛТАВААРХПРОЕКТ		
Розробив		Шумілін				Поперечні профілі вулиць 1:200		